

**Ciężar**

Operating weight with standard bucket, excluding operator	1138 kg
Ciśnienie geostatyczne	28.80 kPa

**Silnik**

Producent / Model	Kubota / D722-E2B-BCZ-6 (TIER2)
Paliwo	Diesel
Liczba cylindrów	3
Pojemność skokowa	0.72 L
Maksymalna moc netto (ISO 9249)	7.4 kW
Maksymalny moment obrotowy netto (ISO 9249)	39.1 Nm

**Wydajność**

Siła kopania, dźwignia pogłębiarki (ISO 6015)	5550 N
Siła kopania, łyżka (ISO 6015)	8294 N
Siła uciagu (teoretycznie przy wydajności 90%)	9905 N
Prędkość jazdy	2.1 km/h

**Układ hydrauliczny**

Typ pompy	Podwójna pompa zębata
Pojemność pompy	20.00 L/min
Przepływ pomocniczy	20.00 L/min
Pomocniczy zawór nadmiarowy	185.0 bar
Ciśnienie nadmiarowe w obwodzie narzędzi	185.0 bar

**System obrotowy**

Obrót wysięgnika w lewo	70.0°
Obrót wysięgnika w prawo	70.0°
Stopień obrotu	9.0 RPM

**Pojemności płynów**

Układ chłodzenia	3.00 L
Smarowanie silnika oraz filtra olejowego	3.50 L
Zbiornik paliwa	16.00 L
Układ hydrauliczny z wsuniętym siłownikiem łyżki i pogłębiarki, łyżką na podłożu i opuszczonym lemieszem	9.40 L

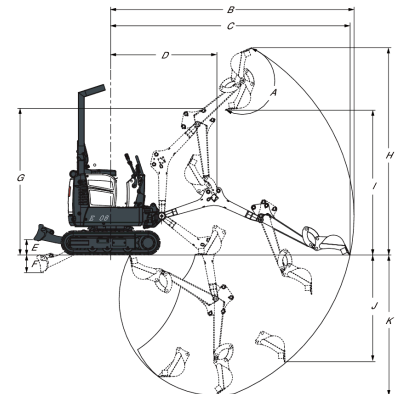
**Ochrona środowiska**

Poziom hałasu LpA(Dyrektywa UE 2000/14/EC)	80 dB(A)
Poziom hałasu LWA(Dyrektywa UE 2000/14/EC)	93 dB(A)

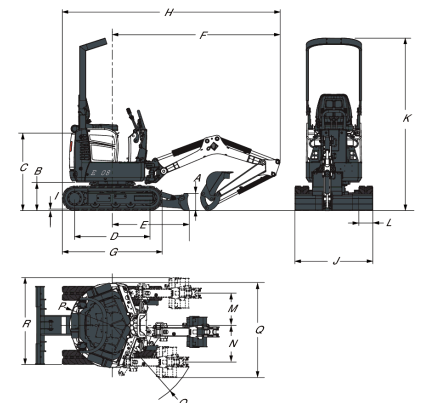
**Wyposażenie standardowe**

710 mm dozer blade / 1000 mm extended	Zwijany pas bezpieczeństwa
180 mm rubber track	Seat
Auxiliary hydraulics	* Dach ochronny z opcją TOPS <sup>1</sup>
Blokady konsoli sterowania	Ochrona przed wandalizmem
Klakson	Światła robocze
Hydraulically expandible undercarriage from 710 to 1000 mm	Gwarancja: 12 miesięcy, 2000 godzin

1. Tip Over Protective Structure (TOPS) – Meets requirements of ISO 12117

**Zakres roboczy**


(A)	196.0°	(G)	1899.0 mm
(B)	3145.0 mm	(H)	2685.0 mm
(C)	3093.0 mm	(I)	1818.0 mm
(D)	1374.0 mm	(J)	1383.0 mm
(E)	196.0 mm	(K)	1820.0 mm
(F)	230.0 mm		

**Wymiary**


(A)	220.0 mm	(J)	1000.0 mm
(B)	363.0 mm	(K)	2209.0 mm
(C)	992.0 mm	(L)	180.0 mm
(D)	968.0 mm	(M)	413.0 mm
(E)	987.0 mm	(N)	471.0 mm
(F)	2153.0 mm	(O)	1121.0 mm
(G)	1280.0 mm	(P)	550.0 mm
(H)	2793.0 mm	(Q)	1220.0 mm
(I)	16.0 mm	(R)	1163.0 mm
(J)	710.0 mm		

**Wyposażenie opcjonalne**

Podwójny układ pomocniczy	Uruchomienie bez stacyjki
Pomocnicza szybkozłączka	Alarm jazdy
Światło obrotowe	Światło stroboskopowe
Zestaw rozbiórkowy	Chwytnacz isker