

Ciężar

| | |
|---|-----------|
| Operating weight with standard bucket, excluding operator | 1176 kg |
| Ciśnienie geostatyczne | 29.70 kPa |

Silnik

| | |
|---|---------------------------------|
| Producent / Model | Kubota / D722-E2B-BCZ-6 (TIER2) |
| Paliwo | Diesel |
| Liczba cylindrów | 3 |
| Pojemność skokowa | 0.72 L |
| Maksymalna moc netto (ISO 9249) | 7.4 kW |
| Maksymalny moment obrotowy netto (ISO 9249) | 39.1 Nm |

Wydajność

| | |
|--|----------|
| Siła kopania, dźwignia pogłębiarki (ISO 6015) | 5550 N |
| Siła kopania, łyżka (ISO 6015) | 8294 N |
| Siła uciągu (teoretycznie przy wydajności 90%) | 9905 N |
| Prędkość jazdy (niski zakres) | 2.1 km/h |
| Prędkość jazdy (wysoki zakres) | 3.1 km/h |

Układ hydrauliczny

| | |
|--|-----------------------|
| Typ pompy | Podwójna pompa zębata |
| Pojemność pompy | 10.00 L/min |
| Przepływ pomocniczy | 20.00 L/min |
| Pomocniczy zawór nadmiarowy | 184.0-192.0 bar |
| Ciśnienie nadmiarowe w obwodzie narzędzi | 184.0-192.0 bar |

System obrotowy

| | |
|--------------------------|---------|
| Obrót wysięgnika w lewo | 70.0° |
| Obrót wysięgnika w prawo | 70.0° |
| Stopień obrotu | 9.0 RPM |

Pojemności płynów

| | |
|--|---------|
| Układ chłodzenia | 3.00 L |
| Smarowanie silnika oraz filtra olejowego | 3.50 L |
| Zbiornik paliwa | 16.00 L |
| Układ hydrauliczny z wsuniętym siłownikiem łyżki i pogłębiarki, łyżką na podłożu i opuszczonym lemieszem | 10.10 L |

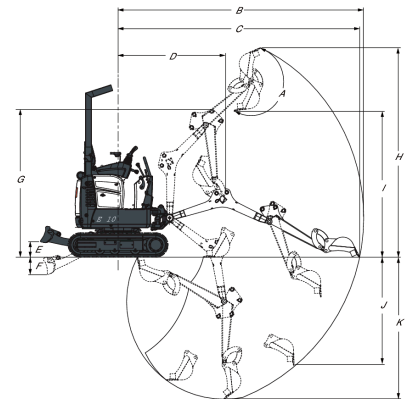
Ochrona środowiska

| | |
|--|----------|
| Poziom hałasu LpA(Dyrektywa UE 2000/14/EC) | 80 dB(A) |
| Poziom hałasu LWA(Dyrektywa UE 2000/14/EC) | 93 dB(A) |

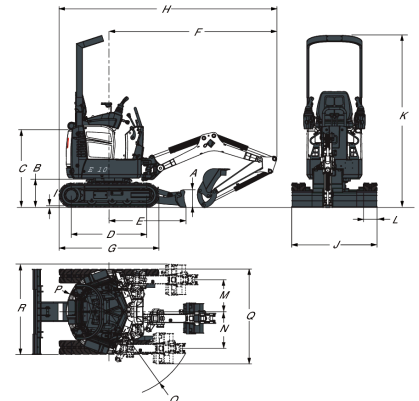
Wyposażenie standardowe

| | |
|--|---|
| 710 mm dozer blade / 1100 mm extended | Zwijany pas bezpieczeństwa |
| 180 mm rubber track | Seat |
| Pomocniczy układ hydrauliczny z szybkozłączkami | Dwubiegowy napęd jazdy |
| Blokady konsoli sterowania | * Dach ochronny z opcją TOPS ¹ |
| Klakson | Ochrona przed wandalizmem |
| Włączane elektronicznie wysuwanie gąsienic | Światła robocze |
| Hydraulically expandible undercarriage from 710 to 1100 mm | Gwarancja: 12 miesięcy, 2000 godzin |

1. Tip Over Protective Structure (TOPS) – Meets requirements of ISO 12117

Zakres roboczy


| | |
|---------------|---------------|
| (A) 196.0° | (G) 1899.0 mm |
| (B) 3145.0 mm | (H) 2685.0 mm |
| (C) 3093.0 mm | (I) 1818.0 mm |
| (D) 1374.0 mm | (J) 1383.0 mm |
| (E) 196.0 mm | (K) 1820.0 mm |
| (F) 230.0 mm | |

Wymiary


| | |
|---------------|---------------|
| (A) 220.0 mm | (J) 710.0 mm |
| (B) 363.0 mm | (J) 1100.0 mm |
| (C) 992.0 mm | (K) 2209.0 mm |
| (D) 968.0 mm | (L) 180.0 mm |
| (E) 987.0 mm | (M) 413.0 mm |
| (F) 2153.0 mm | (N) 471.0 mm |
| (G) 1280.0 mm | (O) 1121.0 mm |
| (H) 2793.0 mm | (P) 550.0 mm |
| (I) 16.0 mm | |

Wyposażenie opcjonalne

| | |
|---------------------------|-----------------------|
| Podwójny układ pomocniczy | Alarm jazdy |
| Światło obrotowe | Światło stroboskopowe |
| Zestaw rozbiórkowy | Chwytnacz iskier |
| Uruchomienie bez stacyjki | |