

**Ciężar**

Masa robocza	1930 kg
Dodatkowy ciężar kabiny z nagrzewnicą	81 kg
Dodatkowy ciężar długiego dźwęża pogłębiarki	6 kg
Dodatkowa masa długiego lemieszka spycharki	9 kg
Ciśnienie geostatyczne z gąsienicami gumowymi	31.10 kPa

**Silnik**

Producent / Model	Kubota/D722-E2B-BCZ-7
Paliwo	Olej napędowy
Liczba cylindrów	3
Pojemność skokowa	0.72 L
Maksymalna moc netto (ISO 9249)	9.9 kW
Maksymalny moment obrotowy netto (ISO 9249)	42.3 Nm

**Wydajność**

Siła kopania, dźwignia pogłębiarki (ISO 6015)	10371 N
Siła kopania, długi dźwęż pogłębiarki (ISO 6015)	9279 N
Siła kopania, łyżka (ISO 6015)	20835 N
Siła uciągu (teoretycznie 90% wydajności)	19302 N
Prędkość jazdy, niski zakres	2.5 km/h
Prędkość jazdy, wysoki zakres	4.0 km/h

**Układ hydrauliczny**

Typ pompy	Podwójna pompa tłokowa z pompą zębatą
Pojemność pompy	41.30 L/min
Pojemność pompy 1 przy 2500 RPM	11.30 L/min
Pojemność pompy 2 i 3 przy 2500 obr./min.	15.00 L/min
Przepływ pomocniczy	30.00 L/min
Pomocniczy zawór nadmiarowy	180.0 bar
Podstawa zwalniania portu wysięgnika oraz koniec tłoczyska	210.0 - 250.0 bar

**System obrotowy**

Obrót wysięgnika, w lewo	80.0°
Obrót wysięgnika, w prawo	60.0°
Stopień obrotu	8.4 RPM

**Pojemności płynów**

Układ chłodzenia	3.30 L
Smarowanie silnika oraz filtra olejowego	3.30 L
Zbiornik paliwa	19.00 L
Układ hydrauliczny ze schowanym siłownikiem łyżki i pogłębiarki, łyżką na podłożu oraz opuszczonym lemieszem	19.00 L

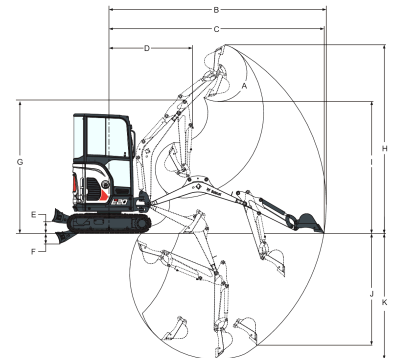
**Ochrona środowiska**

Poziom hałasu LpA (Dyrektywa UE 2006/42/WE)	82 dB(A)
Poziom hałasu LWA (Dyrektywa UE 2000/14/WE)	93 dB(A)
Drgania całego ciała (ISO 2631-1)	0.73 ms <sup>-2</sup>
Drgania dłoni i rąk (ISO 5349-1)	1.57 ms <sup>-2</sup>
Uncertainty	0.37 ms <sup>-2</sup>

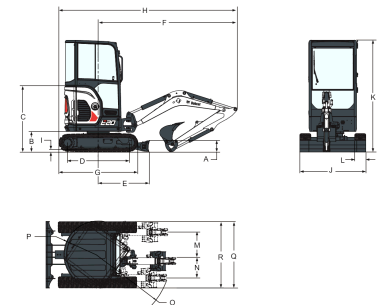
**Wyposażenie standardowe**

Dach ochronny TOPS/ROPS/FOPS <sup>1</sup>	Ostrzeżenie o przepełnieniu zbiornika paliwa
Lemiesz spycharki (980 mm) z dwoma przedłużeniami (190 mm)	Wyłącznik akumulatora
Przeciwwaga o dużej masie	Uchwyty na kubki
230 mm rubber track	Składane, ergonomiczne pedały
Double acting auxiliary hydraulics with quick couplers	Podwozie wsuwane hydraulicznie z 1360 mm do 980 mm
Blokady konsoli sterowania	Czteropunktowe mocowanie nadwozia
Klakson	Światło robocze
Hydraulic joystick controls	Silnik wraz z układem automatycznego wyłączania
Zwijany pas bezpieczeństwa	Blokada hydrauliczna oraz dźwigni sterowania jazdą
Dwubiegowy napęd jazdy	Gwarancja: 12 miesięcy, 2000 godzin

1. Konstrukcja Roll Over Protective Structure (ROPS) — spełnia wymogi normy ISO 3471. Konstrukcja Tip Over Protective Structure (TOPS) — spełnia wymogi normy ISO 12117. Konstrukcja Falling Object Protective Structure (FOPS) — spełnia wymogi normy ISO 3449.

**Zakres roboczy**


(A)	196.0°	(G)	2564.0 mm
(B)	4134.0 mm	(H)	3573.0 mm
(B*)	4307.0 mm	(H*)	3701.0 mm
(C)	4089.0 mm	(I)	2566.0 mm
(C*)	4264.0 mm	(I*)	2693.0 mm
(D)	1592.0 mm	(J)	1948.0 mm
(D*)	1611.0 mm	(J*)	2115.0 mm
(E)	220.0 mm	(K)	2385.0 mm
(F)	204.0 mm	(K*)	2565.0 mm

**Wymiary**


(A)	235.0 mm	(J)	980.0 mm
(B)	419.0 mm	(J*)	1360.0 mm
(C)	1138.0 mm	(K)	2297.0 mm
(D)	1258.0 mm	(L)	230.0 mm
(E)	1045.0 mm	(M)	476.0 mm
(F)	2882.0 mm	(N)	638.0 mm
(G)	1620.0 mm	(O)	1190.0 mm
(H)	3688.0 mm	(P)	690.0 mm
(H*)	3669.0 mm	(Q)	1532.0 mm
(I)	25.0 mm	(R)	1370.0 mm

**Wyposażenie opcjonalne**

Kabina TOPS/ROPS z nagrzewnicą	Radio stereo AM/FM MP3
Uruchomienie bez stacyjki	Drugi pomocniczy układ hydrauliczny
Alarm jazdy	Przewód pomocniczego układu hydraulicznego na ramieniu
Obudowa kabiny z winylu	Zawór podtrzymujący obciążenie wysięgnika
Zestaw świateł kabiny/dachu ochronnego	Zacisk hydrauliczny
Zestaw do zastosowań specjalnych	Pakiet zwiększający wygodę operatora (doskonale fotel pod dach ochronny lub amortyzowany fotel obity tkaniną do kabiny, przełącznik automatycznej regulacji prędkości, sterowanie pomocniczym układem hydraulicznym i układem przesuwu za
Długi dźwęż pogłębiarki	
Długi lemiesz spycharki	

pomocą zintegrowanego  
joysticka)  
Łączniki Klac i Lehnhoff  
Świadectwo dopuszczające  
transport przedmiotów